

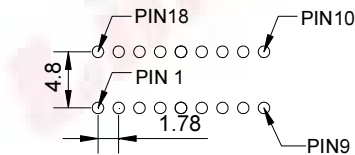
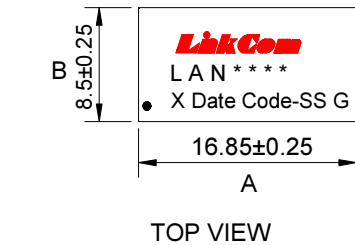
10/100/1000BASE-T Magnetics Module

- Meets IEEE 802.3 standard for 1000BASE-T
- RoHS Compliant
- Single port configuration
- Operating Temperature: 0°C~70°C

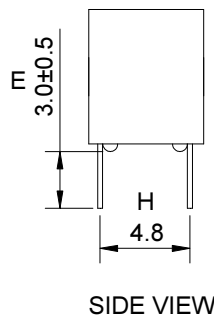
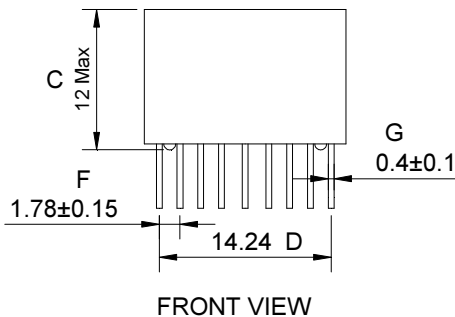
Electrical Specifications @25°C			
OCL:	350uH Min. @100KHz/0.1V with 8mA DC Bias		
Hi-POT :	1600Vrms.		
Turn Ratio:	1CT:1CT±3%		
Insertion Loss:	1-100MHz @ -1.1dB Max.		
Return Loss:	1-30MHz	60-80MHz	100MHz
	-18dB Min.	-12dB Min.	-10dB Min.
Cross Talk :	30MHz	60MHz	100MHz
	-40dB Min.	-35dB Min.	-30dB Min.
D.C.M.R.:	30MHz	60MHz	100MHz
	-40dB Min.	-35dB Min.	-30dB Min.

Dimensions

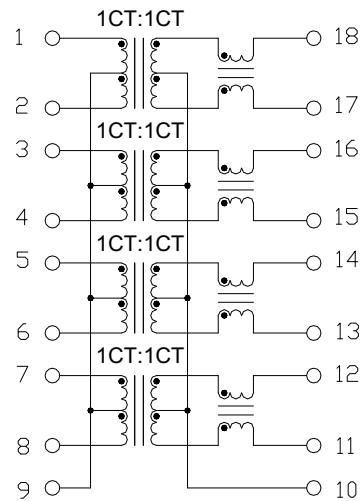
(Units: mm, Unless otherwise specified, all tolerances are ±0.25)



Terminal Dimensions Customer to determine PCB pad dimensions



Schematic



Mark

1. LAN****----LAN3181
2. X----PRODUCT LINE or BLANK
3. DATE CODE----YYWW
4. SS----70 or BLANK
5. G----RoHS

Package info

LAN3181-70T—IC Tube

Packing Specification

<1>機種名稱	PLAN3181-70T	<2>客戶名稱	
<3>包裝編號	SSP1144125020G	<4>產品尺寸	18PIN
<5>變更單號		<6>版本版次	1.0

<7>包材類型

序號	包材類型	包材編號	包材規格	包材用量	包材單位
1	外箱	CCT530260130401	530*270*130 A=A	1	PCS
2	IC 管	CPU520103219020G	520*10.3*17PB 型,加軟釘	125	PCS
	紙板	CPP5202605000	520*260 材質 B=B	2	PCS

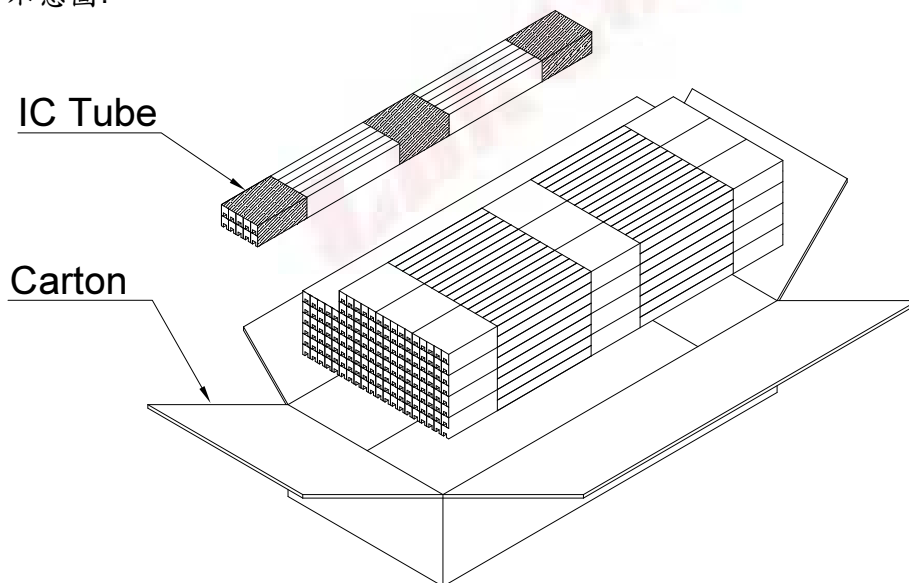
<8>裝箱步驟

1. 產品每捆數量: 每管數量 30 X 每捆管數 10 = 300 PCS
 2. 產品每箱數量: 每捆數量 300 X 每箱捆數 12 = 3600 PCS

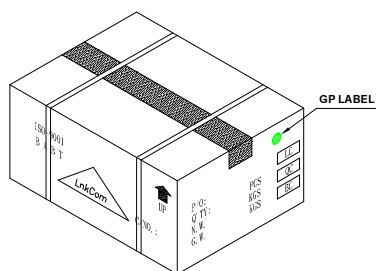
<9>產品重量

單顆淨重:	2.298 g	單箱淨重:	8.31 kg	單箱毛重:	11.85 Kg
-------	---------	-------	---------	-------	----------

<10>裝箱示意圖:



<11>外箱麥頭



<12>備註事項

1. 每捆兩端需用封箱膠帶纏繞。
2. 填充物不能使用保利龍等物質,統一使用廢紙箱或廢紙皮做填充物。